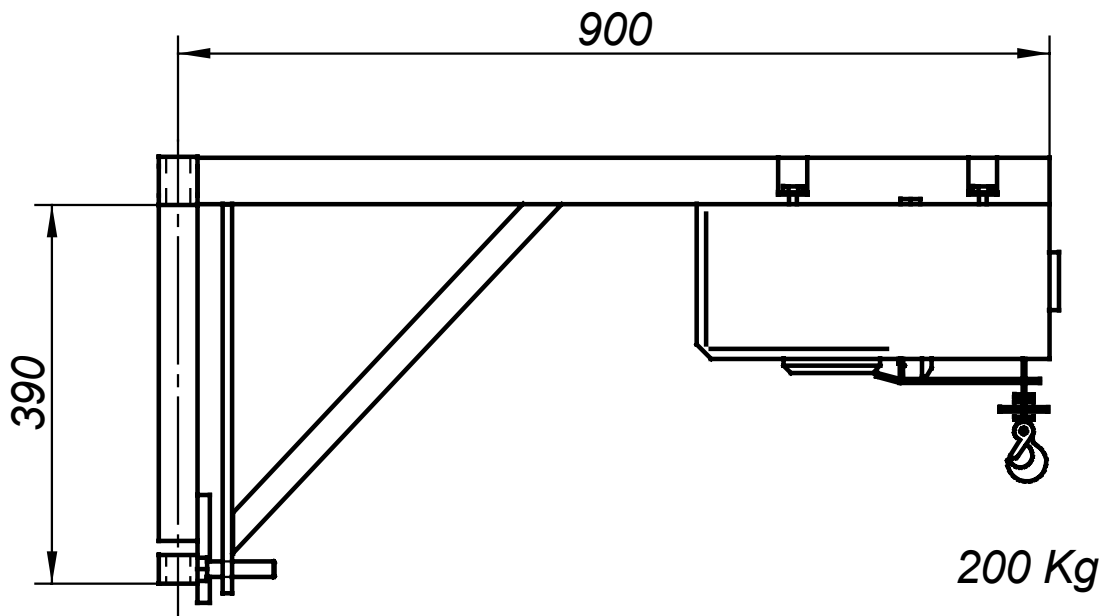


ELEVADOR DM-200



CARACTERÍSTICAS PRINCIPALES

- CARGA MÁXIMA	200 Kg
- MOTOR MONOFÁSICO	1 CV
- TENSIÓN	230 V
- DIAMETRO DEL CABLE	Ø 5 mm
- LONGITUD DEL CABLE	25 m
- VELOCIDAD DE ELEVACIÓN	25 mpm
- PESO	37 Kg
- DIMENSIONES (long-anch-alt)	510x300x385