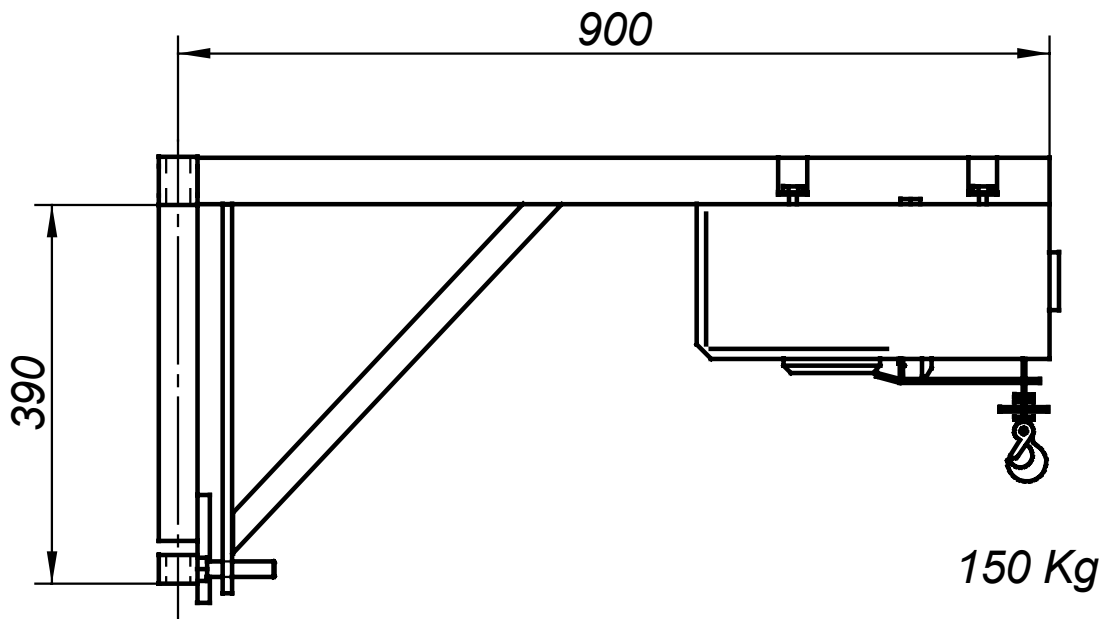


ELEVADOR DM-150 RAPIDO



CARACTERÍSTICAS PRINCIPALES

- CARGA MÁXIMA	150 Kg
- MOTOR MONOFÁSICO	2 CV
- TENSIÓN	230 V
- DIAMETRO DEL CABLE	Ø 5 mm
- LONGITUD DEL CABLE	40 m
- VELOCIDAD DE ELEVACIÓN	40 mpm
- PESO	40 Kg
- DIMENSIONES (long-anch-alt)	510x300x385