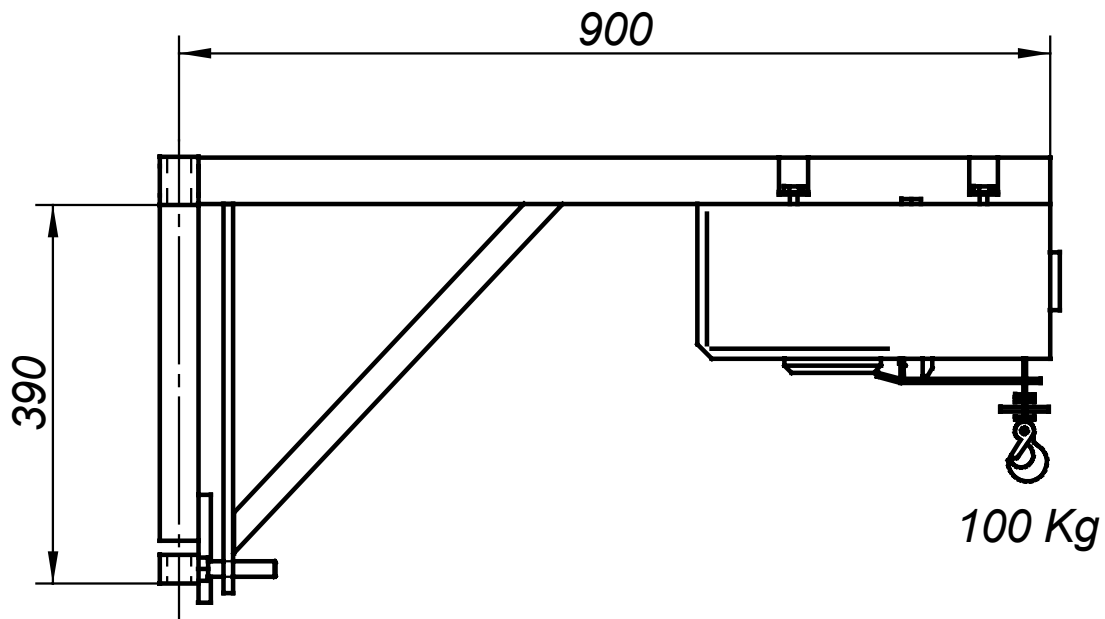


ELEVADOR DM-100



CARACTERÍSTICAS PRINCIPALES

- CARGA MÁXIMA	100 Kg
- MOTOR MONOFÁSICO	0,45 CV
- TENSIÓN	230 V
- DIAMETRO DEL CABLE	Ø 3 mm
- LONGITUD DEL CABLE	16 m
- VELOCIDAD DE ELEVACIÓN	15 mpm
- PESO	15 Kg
- DIMENSIONES (long-anch-alt)	375x170x240