



MANUAL DE INSTRUCCIONES PARA VIBRADORES ELÉCTRICOS MONOFÁSICOS



UNICORT – Barrio Nuevo, 42 – 50171 La Puebla de Alfindén (Zaragoza)
Teléfono 976 10 83 01 – Fax 976 10 83 79 – www.unicort.es – info@unicort.es



UNICORT

VIBRADORES ELÉCTRICOS MONOFÁSICOS PORTÁTILES R94 - RT5

Estos Vibradores combinan la tradicional CALIDAD, SEGURIDAD Y AISLAMIENTO, de todos los productos UNICORT, con una estética y diseño de gran impacto, con carcasa de PVC.

Sus potentes motores le permiten trabajar con mangueras de hasta 10 metros de longitud y puntas de hasta 80 mm de diámetro, consiguiendo el MEJOR HORMIGONADO.

R94 MONOFÁSICO

V	W	A	H2	R.P.M.
220	2300	6	HZ 50-60	18000

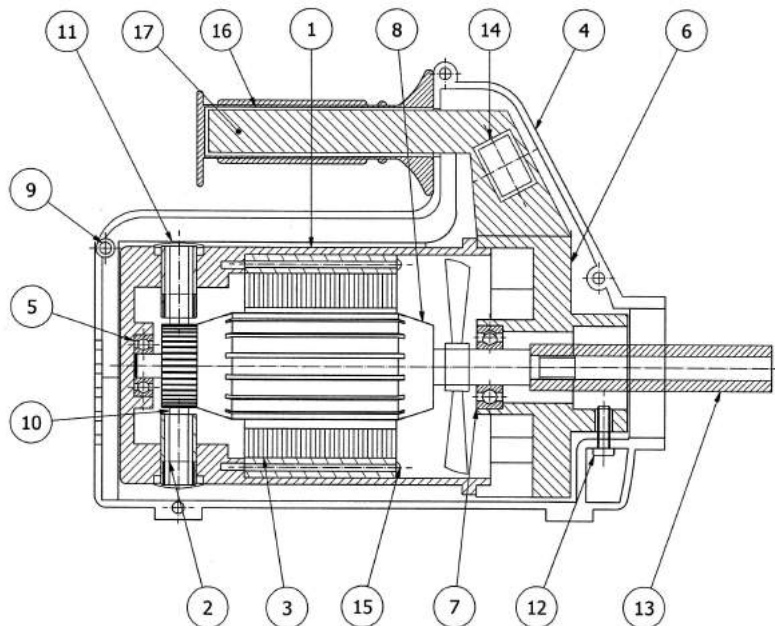
RT5 MONOFÁSICO

V	W	A	H2	R.P.M.
220	2000	5	HZ 50-60	18000

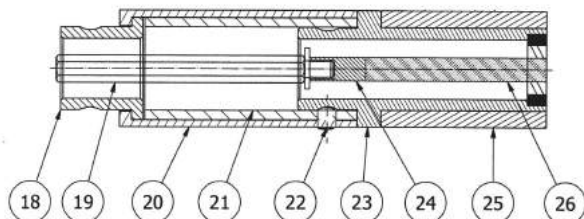


UNICORT

VIBRADOR R94, RT5



Conexión manguera a motor





UNICORT

Lista de componentes

NÚMERO	REFERENCIA	DESCRIPCIÓN
1	1078	Carcasa motor
2	1085	Porta escobillas
3	1079	Estator
4	1091	Vestido motor R-94
4	1091 B	Vestido motor RT-5
5	1082	Rodamiento 6000
6	1001	Frontal alojamiento rodamiento
7	1083	Rodamiento 6202
8	1095	Inducido
9	1094	Tornillo vestido motor
10	1086	Escobillas motor
11	1087	Tapa porta escobillas
12	1093	Tornillo sujeción manguera
13	1090	Hexágono del motor
14	1088	Interruptor
15	1081	Tornillo sujeción estator
16	1092	Empuñadura de goma R-94
17	1001 A	Empuñadura R-94
18	1097	Unión manguera-motor
19	1127	Hexágono de la manguera
20	1097 A	Tubo exterior sistema giratorio
21	1097 B	Tubo interior sistema giratorio
22	-	Tornillo de ajuste boquilla hexagonal
23	-	Terminal de manguera a motor
24	1120	Final de eje flexible
25	-	Manguera
26	-	Eje flexible

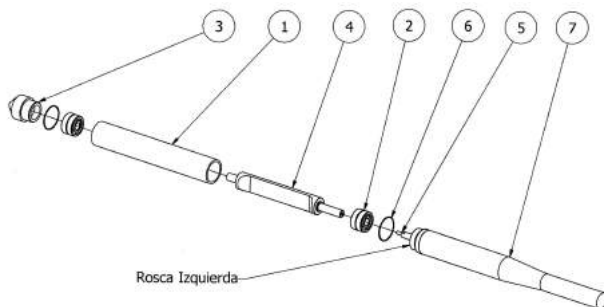


UNICORT

AGUJAS VIBRADORAS

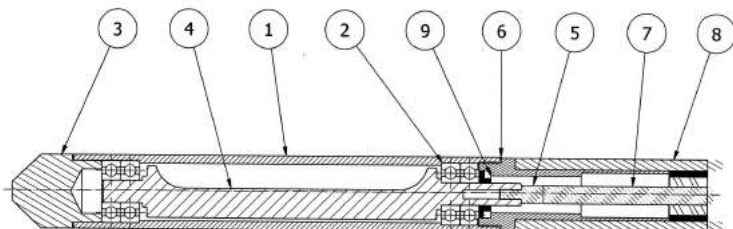


Montaje



Para desmontar el vibrador proceda de la siguiente forma:

- 1.º Desenrosque la pieza 7 (rosca izquierda)
- 2.º Desenrosque la pieza 5, final eje transmisión (rosca derecha) de la pieza 4.
- 3.º Desenrosque la punta de ataque 3 del tubo 1.





UNICORT

Componentes y medidas

NÚMERO	REFERENCIA	DESCRIPCIÓN
1	1124	Tubo vibración
2	1122	Rodamiento 6320
3	1125	Punta de ataque
4	1123	Eje vibración
5	1120	Final eje transmisión
6	1119	Arandela
7	-	Eje flexible
8	-	Manguera
9	1121	Retén

La referencia de los componentes (tubo, eje y punta de ataque) en la tabla superior, corresponde a puntas de ϕ 20

Para el resto de componentes los siguientes códigos:

Punta ϕ 30: Código anterior + A

Punta ϕ 40: Código anterior + B

Punta ϕ 50: Código anterior + C

Punta ϕ 60: Código anterior + D

Punta ϕ 70: Código anterior + E

GARANTÍA

Todos los productos tiene una garantía de 1 año, por defectos de fabricación.

La garantía pierde su validez, si la maquinaria ha sido manipulada por personas ajenas a la Red UNICORT o presenta averías producidas por mal uso de la máquina.

Los gastos de transporte y mano de obra serán por cuenta del Cliente.



UNICORT



FABRICA Y GARANTIZA:

UNICORT

C/ Barrio Nuevo, 42
50171 LA PUEBLA DE ALFINDÉN
(Zaragoza · España)
www.unicort.es