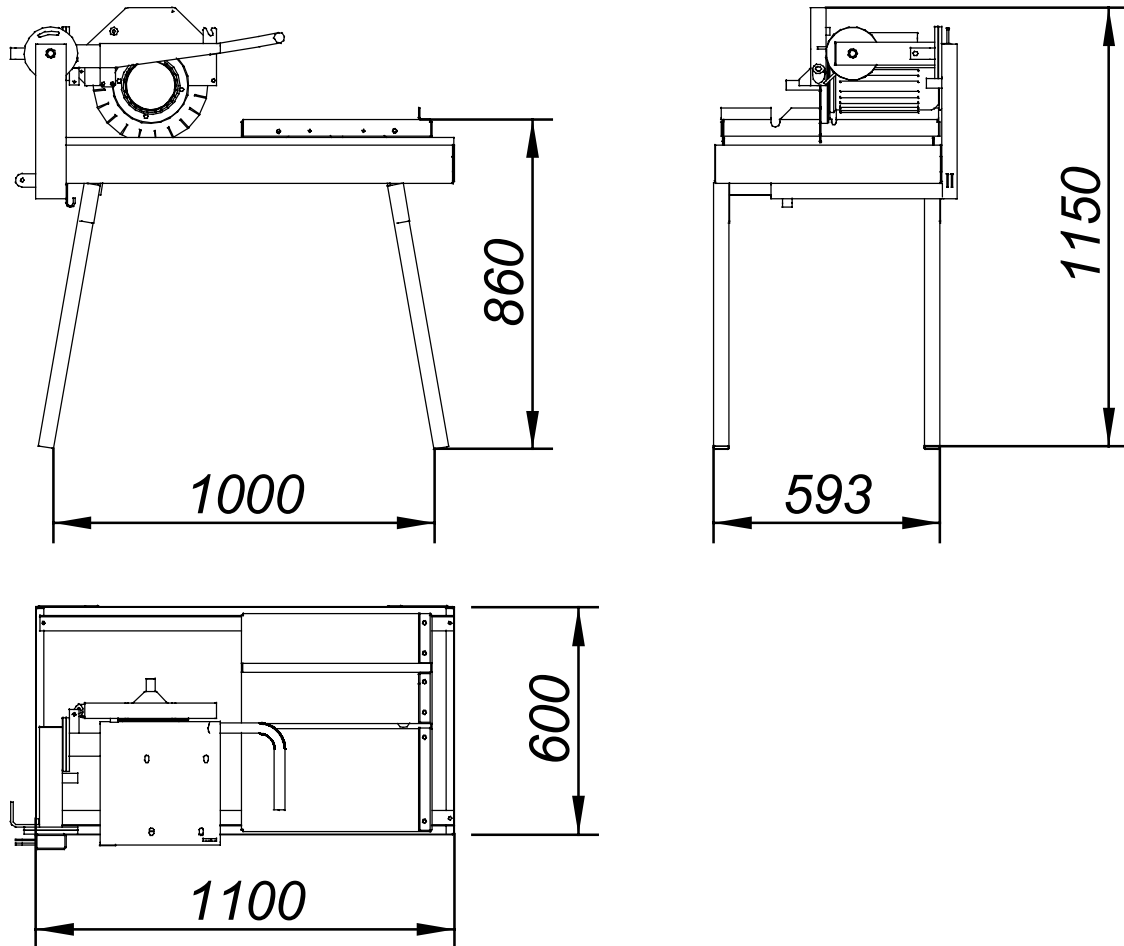


CORTADORA CD-650 III



CARACTERÍSTICAS PRINCIPALES

- DIMENSIONES DE LA MESA	1100 x 600 mm
- ALTURA AL CARRO	860 mm
- DIAMETRO DISCO DIAMANTE	Ø 300 mm
- DIAMETRO DEL EJE	25,4 mm
- ALTURA DE CORTE	VARIABLE
- LONGITUD DE CORTE	650 mm
- MOTOR TRIFÁSICO	4 CV 3.000 rpm
- BOMBA	ELÉCTRICA
- PESO	70 Kg
- BANDEJA	PINTADA
- PROTECTOR DISCO	ALUMINIO