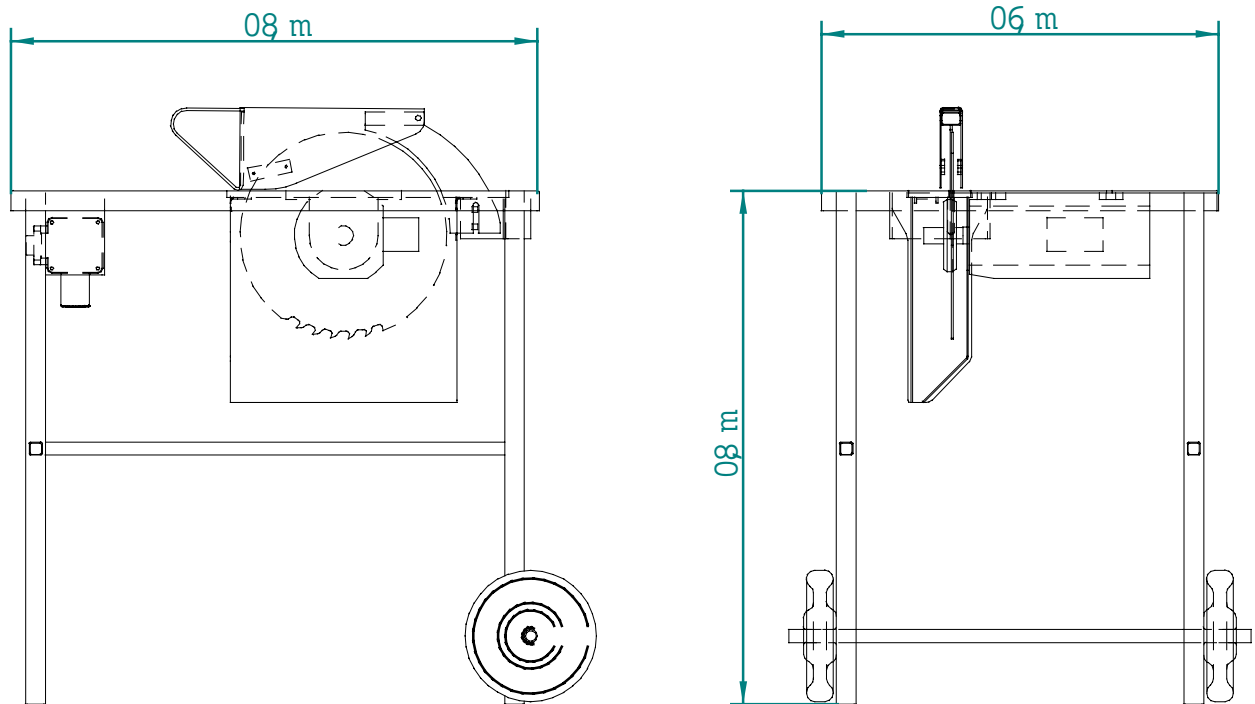


CORTADORA C74 F TRIFÁSICA



CARACTERÍSTICAS PRINCIPALES

- DIMENSIONES DE LA MESA	800 x 600 mm
- ALTURA DE LA MESA	800 mm
- DIAMETRO DISCO CON PLACA DE VIDIA	∅ 315 mm
- DIAMETRO DEL EJE	30 mm
- MOTOR TRIFÁSICO FRENO ELÉCTRICO	4 CV
- ALTURA FIJA DE CORTE ÚTIL	85 mm
- PESO	55 Kg
- CHASIS SOLDADO	
- CERTIFICADO DE ADECUACIÓN	50/50/36/2/006106